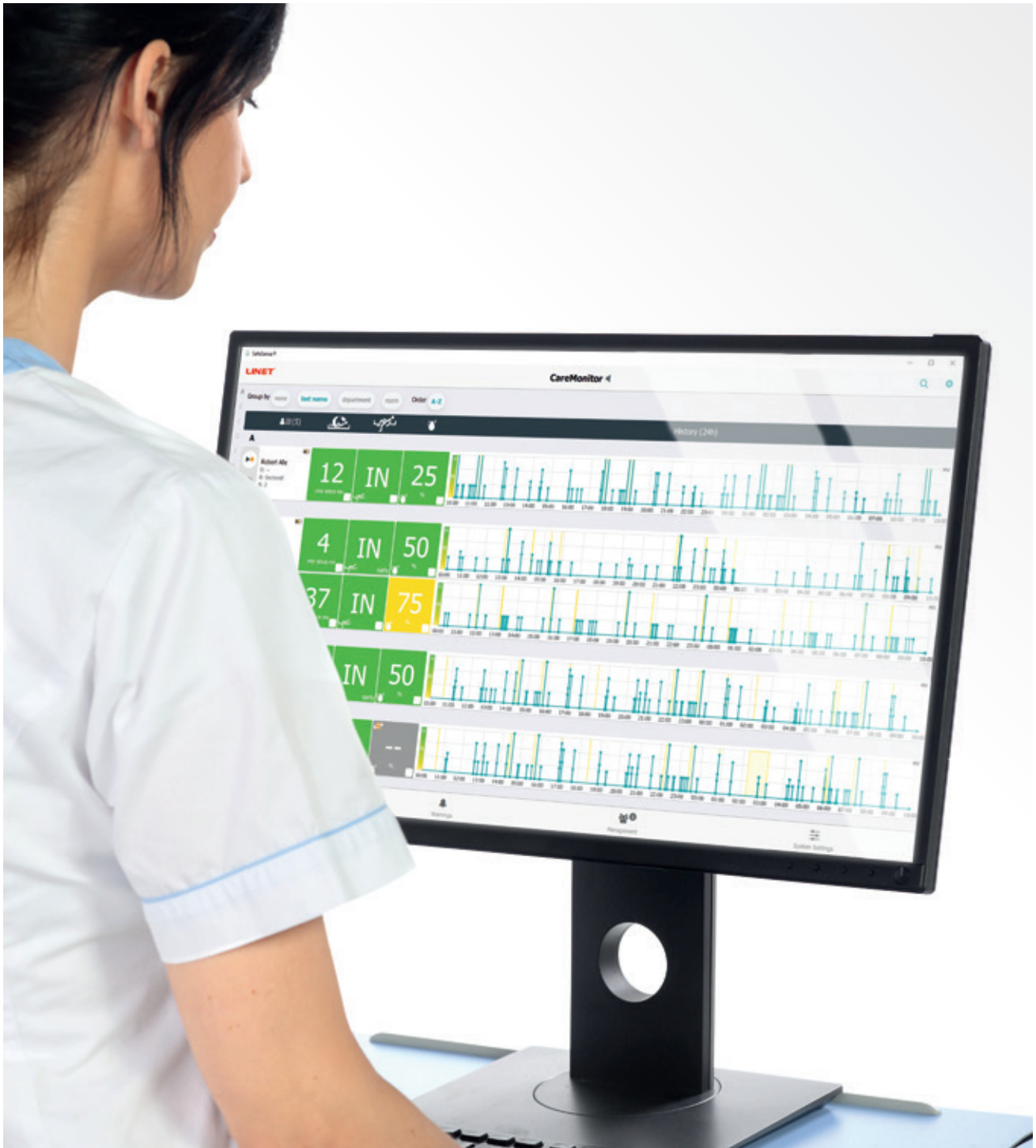


SafeSense 3

System monitorování



Prevence pádů a proleženin

SafeSense 3

Pacienti, odkázaní na nemocniční lůžko, jsou vystaveni mnoha rizikům. Vedle rizik spojených s jejich aktuálním stavem jim hrozí také pád nebo vznik proleženin způsobených lokálním působením tlaku na tkáň. Zdravotnický personál je přitom vystaven stále většímu stresu vyvolanému náročností jeho práce. Inteligentní technologie mohou napomáhat k řešení těchto problémů.



SafeSense 3 představuje spojení monitorování pohybu a detekce vlhkosti s inteligentními technologiemi. Díky němu disponují zdravotníci dostatečným množstvím potřebných informací k tomu, aby mohli reagovat na potřeby pacientů.



Problémy

- Pacienti, kteří utrpěli pád, vykazují o 21 % vyšší pravděpodobnost opětovné hospitalizace⁽¹⁾
- Výskyt více než 2,5 milionu případů proleženin za rok⁽²⁾



Řešení SafeSense 3

Lepší výsledky pacientů

- Monitorování pohybu
- Monitorování vlhkosti
- Upozornění na opuštění lůžka

- Nutnost pravidelných kontrol pacientů
- Nedostatek přesných informací o stavu pacienta



Lepší práce ošetřovatelů

- Připomenutí změny polohy
- Přehled obsazenosti lůžek
- Integrace systému pro přivolání personálu

- Negativní finanční dopad způsobený dlouhodobou hospitalizací pacienta
- Monitorovací zařízení vyžadují spoustu místa



Efektivní nemocniční provoz

- Prevence pádů
- Diskrétní monitorování

Prevence vzniku proleženin

Poraněním způsobeným proleženinami lze předcházet pravidelnými změnami polohy pacienta.

Inteligentní připomenutí dekubitu
upozorňuje ošetrovatelský personál na to, že se pacient v průběhu přednastavené doby nepohnul

Monitorování pohybu
zaznamenává pacientovu aktivitu na lůžku

Detekce vlhkosti
informuje ošetrovatele o případné vlhkosti matrace



Zvyšte komfort pacienta

Pacienti se často mohou stydět informovat personál nemocnice o své situaci. Proto pacient s oznámením svého problému čeká až na pravidelnou kontrolu personálem.

Diskrétnost
je zaručena umístěním podložky pod matraci

Není nutné volat
personál, pro zjištění aktuálního stavu pacienta

Podložka Wetness Pad
informuje personál o nadměrném nárůstu vlhkosti

Předcházejte pádu pacienta

Většina pádů pacienta, ke kterým v nemocnici dochází, je spojena s pobytem na lůžku⁴. Průběžné monitorování pohybu spolu s upozorněním na opuštění lůžka mohou být užitečné v prevenci proti pádu pacienta nebo rychlé reakci na něj.

Oznámení o opuštění lůžka Bed Exit

upozorní personál, kdykoliv pacient opustí lůžko

Nastavitelné zpoždění

spuštění poplachu při opuštění lůžka zajišťuje, že ošetřovatele budou upozorněni jen v případě potřeby

Monitorování pohybu

sleduje pacientovu aktivitu na lůžku



Zjednodušte práci personálu

Zdravotníci po celém světě čelí vzrůstajícímu pracovnímu náporu způsobenému stále se zvyšujícím nedostatkem zdravotnického personálu. Bez náležitých informací jsou zdravotníci vystaveni těžkému rozhodování o upřednostnění pacientů, kteří vyžadují péči.

Spolehlivé informace

o pohybu a vlhkosti snižují počet nezbytných rutinních kontrol

Upozornění personálu

může snížit reakční čas v případě pacientova pádu

Připomenutí

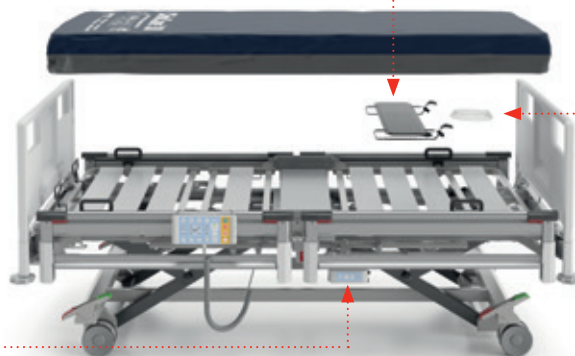
lze nastavit tak, aby ošetřovatelé připomenula nutnost změny polohování pacienta nebo jiné postupy

Instalace SafeSense 3

Senzorová podložka
 Patentovaná, neelektronická a pevná
 senzorová podložka pro přenos signálu
 a flexibilní použití na lůžku.



Připojovací box
 Elektronická monitorovací
 jednotka s rozhraním pro
 software SafeSense®
 a systém přivolání
 personálu, jakož i senzorem
 diferenčního tlaku pro
 detekci přenášených signálů.



Signální vedení
 Pneumatické spojení mezi
 senzorovou podložkou
 a připojovacím boxem.



Podložka SafeSense

sleduje pohyb pacienta. Je připojena jak na systém pro přivolání personálu, tak na nemocniční síť.

1
 Umístění podložky
 SafeSense 3 pod
 matrací lůžka

2
 Napojení na
 nemocniční nebo
 samostatnou síť
 a přivolání ošetřujícího
 personálu



3
 Instalace SafeSense
 aplikace

4
 Kódovaný přesun
 údajů o pohybu
 pacienta a vlhkosti

SafeSense 3

je navržena tak, aby mohla být integrována do lůžek LINET Image 3 a Eleganza 2. Podložka může být ale také používána jako samostatné řešení.



Image 3



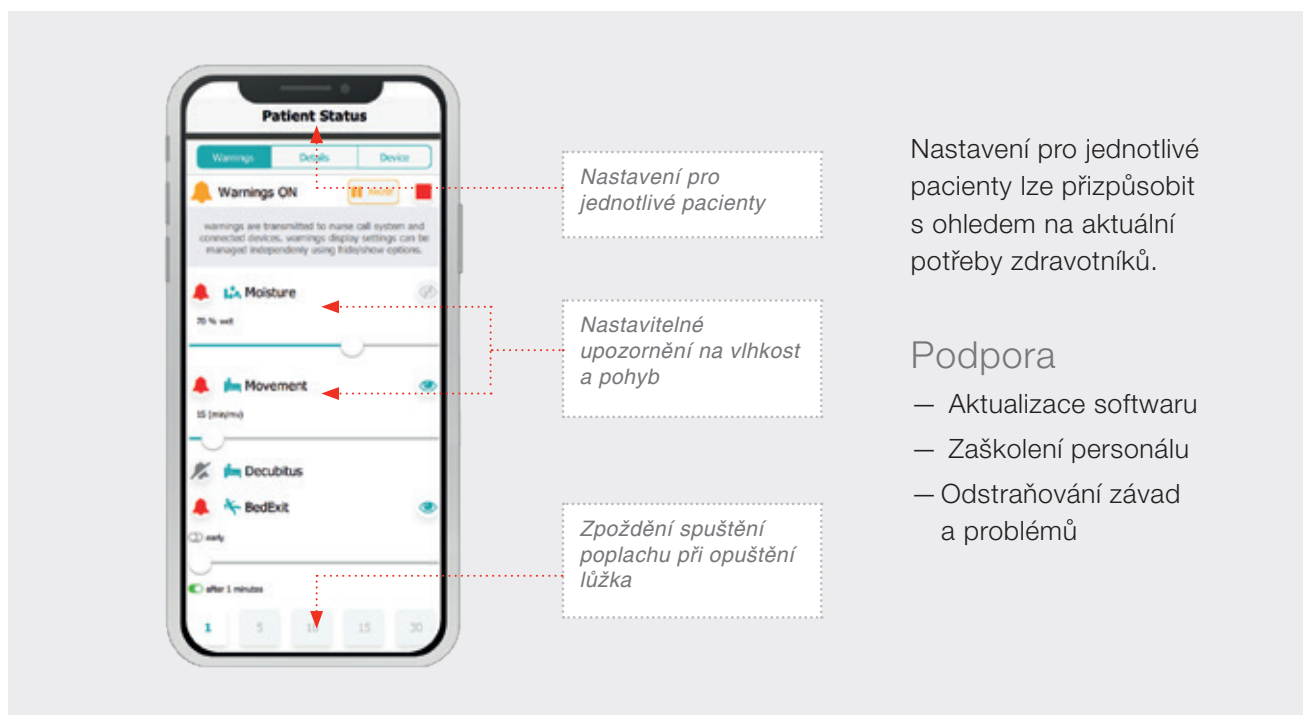
Eleganza 2



SafeSense 3

SafeSense CareMonitor

Instalací systému SafeSense a připojením na nemocniční síť lze pomocí aplikace CareMonitor sledovat pacienty a poskytovat přehled o jejich aktivitě.



Nastavení pro jednotlivé pacienty lze přizpůsobit s ohledem na aktuální potřeby zdravotníků.

Podpora

- Aktualizace softwaru
- Zaškolení personálu
- Odstraňování závad a problémů

Technické specifikace

Funkce

Monitorování pohybu	Časovač v rozmezí od 10 do 100 minut
Automatická detekce pacienta po návratu	Zpoždění 30 sekund
Poplach při opuštění lůžka	Zpoždění od 0 do 30 minut
Připomenutí dekubitu	Časovač v rozmezí od 2 do 6 hodin
Připojení	Wifi/Ethernet
Připojení na systém pro přivolání personálu	Ano
Napájecí zdroj	24–40 Vss (napájecí skříňka) / 230/24 V (adaptér)
OS	Android/Windows

Reference

- 1 Oliver D, Healey F, Haines TP. (2010). Falls and fall-related injuries in hospitals. Clinics in Geriatric Medicine
- 2 Pressure Injury Fact Sheet, NPIAP, www.npiap.com
- 3 EPUAP, Declaration of Rio, October 2011
- 4 Wong CA, et al. The Joint Commission Journal on Quality and Patient Safety. 2011;37(2):81-87. Centers for Medicare and Medicaid



LINET

Members of LINET Group

LINET spol. s r.o.

Želevčice 5 | 274 01 Slaný | Česká republika
tel.: +420 312 576 400 | e-mail: info@linet.cz | www.linet.cz



www.linet.cz