

GRACIE

LINET

Vyšší úroveň gynekologické péče



Moderní gynekologické pracoviště

GRACIE

Prémiové gynekologické řešení zaměřené na snížení stresu pacientek a zvýšení klinické efektivity na pracovišti.

Optimální pracoviště

Snadná změna

individuálního nastavení až pro tři lékaře. Lékařskou ordinaci lze jednoduše sdílet.



Ultrazvukové vyšetření

aniž by bylo nutné klienta přesouvat na jiné místo.



Vozík na nástroje

s ergonomickými úložnými prostory je snadno přístupný a přemístitelný.



Moderní vybavení



Integrovaný kolposkop

bezpečně uložený pod sedadlem a připravený k okamžitému použití.





FULL HD LCD displej a bezdrátový přenos fotografií a videí do počítače lékaře.

Hladké fungování křesla



Volba polohy pomocí bezdrátového ovladače a následné nastavení pomocí nožních a ručních ovladačů.



Rychlé polohování včetně tlačítek s předvolbami pro nejčastější nastavení křesla.



Snadný přístup ke křeslu i pro méně pohyblivé ženy díky úplnému odstranění opěrek nohou.

TECHNICKÉ PARAMETRY

Nastavení výšky

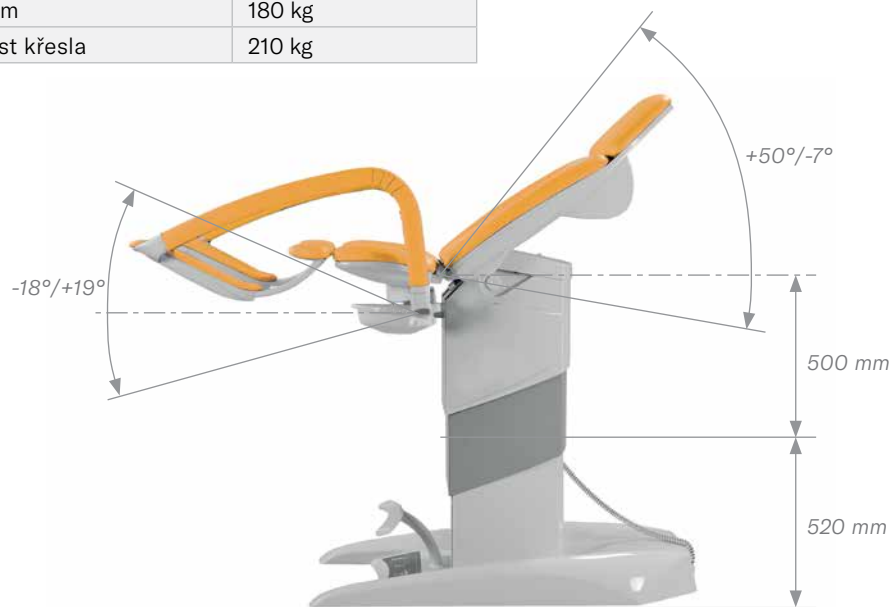
Nástupní výška (sedák)	520 ±5 mm
Max. výška (sedák)	1150 ±5 mm

Maximální zatížení

Zatížení pacientem	180 kg
Maximální nosnost křesla	210 kg

Rozměry

Šířka křesla – sedák	630 ±5 mm
Šířka křesla – celková	760 ±5 mm
Délka křesla – max.	1 780 ±5 mm



Elektrické parametry

Napětí	100–230 V
Frekvence	50/60 Hz
Typ použitých dílů	CF
Třída ochrany	I
Stupeň ochrany	IP X4

Nastavení výkonu

Úhel nastavení zádového dílu	$-7^{\circ}/+50^{\circ}$
Úhel nastavení opěrky nohou	$-18^{\circ}/+19^{\circ}$
Úhel nastavení sedacího dílu	$+5^{\circ}/+10^{\circ}$



Members of LINET Group

LINET spol. s r.o.

Želevčice 5 | 274 01 Slaný | Česká republika

tel.: +420 312 576 400 | fax: +420 312 522 668 | e-mail: info@linet.com | www.linet.com



www.linet.com